

# 磁気式 エンコーダー キット

(株)タイホープロダクトが 米国アドモテック社との提携で 新しいタイプの磁気式 エンコーダーキットを お客様のニーズに合わせて設計し 日本で量産を行います。

従来からの光学式エンコーダー或はホール素子の限界で お困りの事はありませんか。

お客様のご用命によりカスタム設計のハウジング製造、モーターへの取付けも お引受けいたします。

(株)タイホー プロダクト

Mail: [Taihopro@Tohgoku.or.jp](mailto:Taihopro@Tohgoku.or.jp) 群馬・太田 本社  
[m.ogawa-moc@parkcity.ne.jp](mailto:m.ogawa-moc@parkcity.ne.jp) 東京営業



- 高温 高湿 水 油 油ミスト 埃 振動 衝撃 など 厳しい環境に対応。
- 高精度 (トータル ハーモニック コンテント 2% 以下)
- ベアリングレス、非接触、極小経時変化 による 長寿命。
- 軸径 200mm までの 大型モーターにも 直接取付け可能な パルサー製造可。  
モーター軸大径の空芯モーターにも 直接取付け可能。
- 条件が揃えば、- 60 ~ + 120 の 温度変化に対応。
- センサー・パルサー間のギャップは 条件により 1mm 以上も可。

## 技術資料

仕様			
電源		5	[VDC]
電流(テ化加)		20	[mA]
ピッチ(KS シーズ)	λ	2.4 - 6	[mm]
ピッチ(KL シーズ)	λ	1	[mm]
逡倍数	X	1,4,5,8,10,16,20	
分解能	R	X * OD * πλ	[PPR]
精度(テ化加)		1	[Arc min]
最大応答周波数		250	[kHz]
衝撃		30	[G]
振動		10	[G (10-500Hz) for 0.5h]
温度(パルサー)		-60 ~ +120	[ ]
温度(センサーモジュール)		-60 ~ +150	[ ]

寸法コード	パルサー-外径 [mm]	最高速度 [rpm]
02	8-49	15,000
04	50-99	12,000
06	100-149	10,000
08	150-199	8,000
10	200-249	6,000

(株)タイホープロダクト

〒379-23-4 群馬県太田市大原町 2483

Tel.: (0277)-78-4300

Fax.: (0277)-78-7920

<http://www.tohgoku.or.jp/~taihopro/>

## KL シリーズ

様式	型	通倍	Z相	出力	ギャップ
基本	KL1200	無し	無し	5 V TTL	0.5 - 1.5 mm
高分解能	KL2200	有り		RS 422	
サイン・コサイン波	KL3200	無し		1 Vp-p	
コムトラック(整流用)	KL4500	有り		5 V TTL	

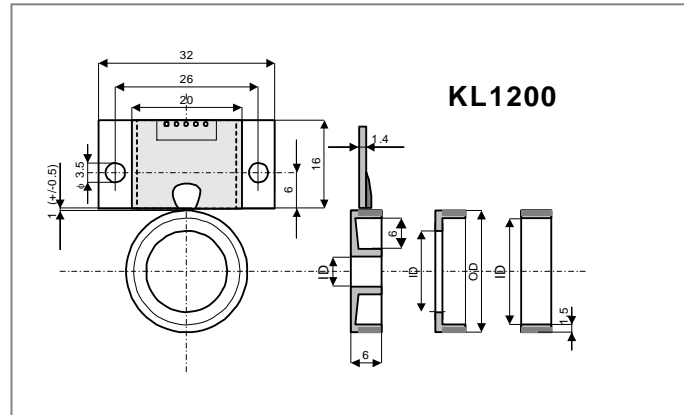
### 形状及び取付け関係寸法

#### 基本エンコーダー

通常の用途

- 出力 5V TTL
- 接続 A, B, 5VDC, GND

ハルサー-外径	A, B
8-49mm	KL1202
50-99	KL1204
100-149	KL1206
150-199	KL1208
200-249	KL1210

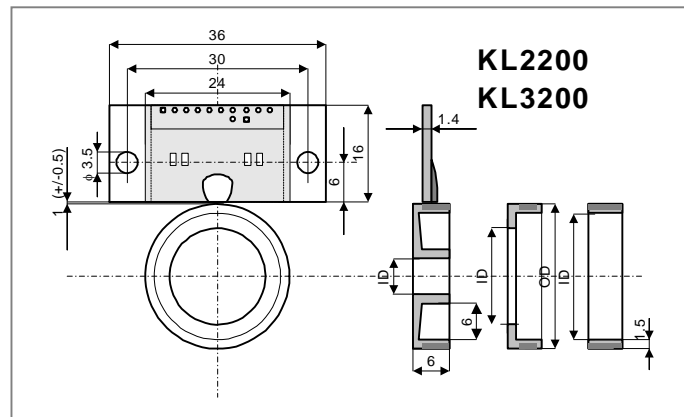


#### 高分解能及びサイン・コサインエンコーダー

限られたスペース内で高分解能が必要な用途

- 通倍機能付き (Hi-Res)
- デジタルポット付き
- 出力 RS422
- 接続 A, A $\bar{A}$ , B, B $\bar{B}$ , 5VDC, GND

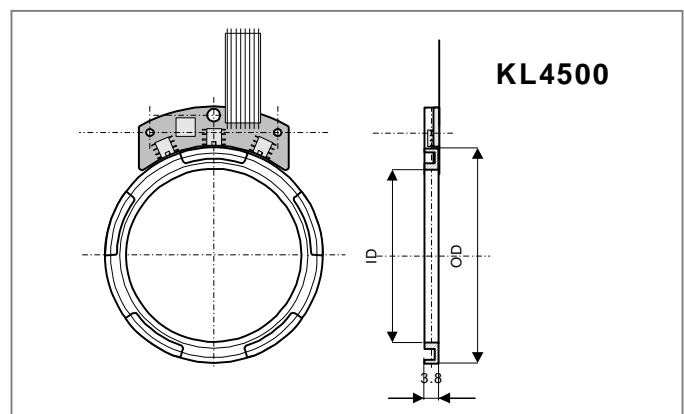
ハルサー-外径	A, A $\bar{A}$ , B, B $\bar{B}$	SIN/COS
8-49mm	KL2202	KL3202
50-99	KL2204	KL3204
100-149	KL2206	KL3206
150-199	KL2208	KL3208
200-249	KL2210	KL3210



#### コムトラック(整流用)エンコーダー

ブラシレスモーター 整流用

- 特注設計
- 1 ~ 44 極 (Pole Pairs) 但し、外径による
- 接続: A, B, U, V, W, 5VDC, GND
- 通倍可



## KS シリーズ

様式	型	通倍	Z相	出力	キ'ャップ
基本	KS1200	無し	無し	5 V TTL	0.5 mm
	KS1300	無し	有り		
高分解能	KS2200	有り	無し	RS 422	
	KS2300	有り	有り		
サイン・コサイン	KS3200	無し	無し	1 Vp-p	
コムトラック(整流用)	KS3300	無し	有り	5 V TTL	
	KS4500	有り	無し	5 V TTL	

### 法形状 及び 取付け関係 寸法

#### 基本エンコーダー

通常の用途

- 出力 5V TTL
- 接続 A, B, 5VDC, GND

ハルサー-外径	A, B	A, B, Z
8-49mm	KS1202	KS1302
50-99	KS1204	KS1304
100-149	KS1206	KS1306
150-199	KS1208	KS1308
200-249	KS1210	KS1310

#### 高分解能センサー

限られたスペース内で 高分解能を必要な用途。

- 通倍可
- 出力 RS422
- デジタル ポット付き
- 接続 A, A', B, B', (Z, Z',) 5VDC, GND

ハルサー-外径	A, A', B, B'	A, A', B, B', Z, Z'
8-49mm	KS2202	KS2302
50-99	KS2204	KS2304
100-149	KS2206	KS2306
150-199	KS2208	KS2308
200-249	KS2210	KS2310

#### サイン・コサイン エンコーダー

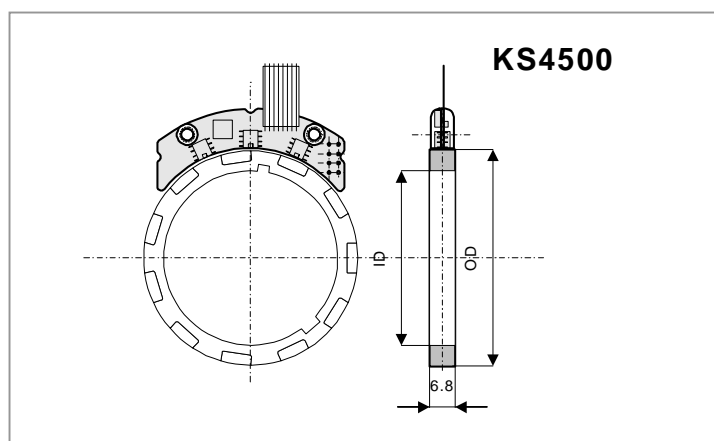
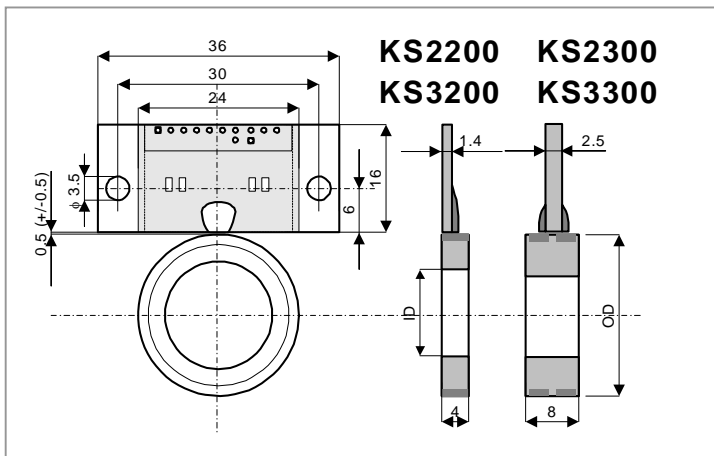
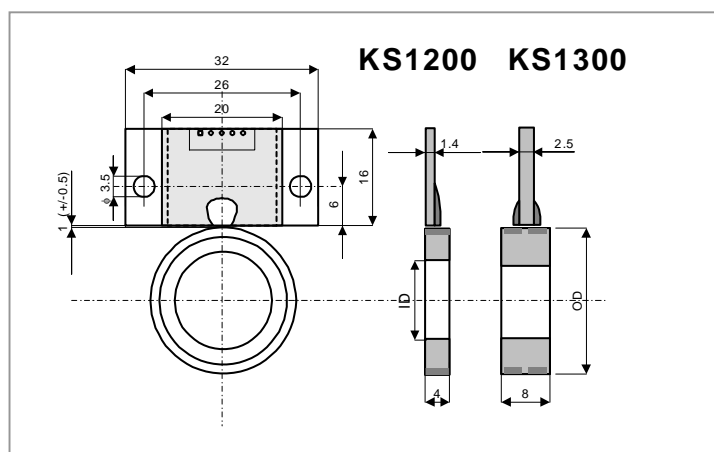
- デジタル ポット付き
- 接続 A, A', B, B', (Z, Z',) 5VDC, GND

ハルサー-外径	SIN/COS	SIN/COS + Z
8-49mm	KS3202	KS3302
50-99	KS3204	KS3304
100-149	KS3206	KS3306
150-199	KS3208	KS3308
200-249	KS3210	KS3310

#### コムトラック(整流相) エンコーダー

ブラシレス モーター 整流用

- 特注設計可
- 1 ~ 44 極 (Pole Pairs) 但し 外径による
- 接続: A, B, U, V, W, 5VDC, GND
- 通倍可



## 仕様選択 及び 注文用寸法

KL シリーズ パルサー外径 [mm]		通倍数						
		1	4	5	8	10	16	20
min	max	分解能 [PPR]						
8	15	8	32	40	64	80	128	160
8	19	10	40	50	80	100	160	200
9	23	12	48	60	96	120	192	240
12	31	16	64	80	128	160	256	320
15	38	20	80	100	160	200	320	400
18	46	24	96	120	192	240	384	480
23	57	30	120	150	240	300	480	600
24	61	32	128	160	256	320	512	640
28	69	36	144	180	288	360	576	720
31	76	40	160	200	320	400	640	800
37	92	48	192	240	384	480	768	960
38	95	50	200	250	400	500	800	1000
46	115	60	240	300	480	600	960	1200
49	122	64	256	320	512	640	1024	1280
55	138	72	288	360	576	720	1152	1440
61	153	80	320	400	640	800	1280	1600
69	172	90	360	450	720	900	1440	1800
73	183	96	384	480	768	960	1536	1920
76	191	100	400	500	800	1000	1600	2000
92	229	120	480	600	960	1200	1920	2400
98	244	128	512	640	1024	1280	2048	2560
110	250	144	576	720	1152	1440	2304	2880
115	250	150	600	750	1200	1500	2400	3000
122	250	160	640	800	1280	1600	2560	3200
138	250	180	720	900	1440	1800	2880	3600
153	250	200	800	1000	1600	2000	3200	4000
183	250	240	960	1200	1920	2400	3840	4800
191	250	250	1000	1250	2000	2500	4000	5000
196	250	256	1024	1280	2048	2560	4096	5120
229	250	300	1200	1500	2400	3000	4800	6000

KS シリーズ パルサー 外径 [mm]		通倍数						
		1	4	5	8	10	16	20
		分解能 [PPR]						
10	30	120	150	240	300	480	600	
10	32	128	160	256	320	512	640	
11	36	144	180	288	360	576	720	
13	40	160	200	320	400	640	800	
15	48	192	240	384	480	768	960	
16	50	200	250	400	500	800	1000	
19	60	240	300	480	600	960	1200	
20	64	256	320	512	640	1024	1280	
23	72	288	360	576	720	1152	1440	
25	80	320	400	640	800	1280	1600	
29	90	360	450	720	900	1440	1800	
31	96	384	480	768	960	1536	1920	
32	100	400	500	800	1000	1600	2000	
38	120	480	600	960	1200	1920	2400	
41	128	512	640	1024	1280	2048	2560	
46	144	576	720	1152	1440	2304	2880	
48	150	600	750	1200	1500	2400	3000	
51	160	640	800	1280	1600	2560	3200	
57	180	720	900	1440	1800	2880	3600	
64	200	800	1000	1600	2000	3200	4000	
76	240	960	1200	1920	2400	3840	4800	
80	250	1000	1250	2000	2500	4000	5000	
81	256	1024	1280	2048	2560	4096	5120	
95	300	1200	1500	2400	3000	4800	6000	
115	360	1440	1800	2880	3600	5760	7200	
127	400	1600	2000	3200	4000	6400	8000	
143	450	1800	2250	3600	4500	7200	9000	
153	480	1920	2400	3840	4800	7680	9600	
159	500	2000	2500	4000	5000	8000	10000	
163	512	2048	2560	4096	5120	8192	10240	
191	600	2400	3000	4800	6000	9600	12000	
229	720	2880	3600	5760	7200	11520	14400	
239	750	3000	3750	6000	7500	12000	15000	

### パルサー外径 選択

### 注文用 型番

<b>KL</b> - <b>2 2 04</b> - <b>180 x 4</b> - <b>xxx/xxx</b>	
Series: KL Crossfield Magnets KS Surface Magnets	OD/ID: [mm] or [Drwg. Nr.]
Style: 1 Basic 2 High Resolution 3 Sin/Cos 4 Comtrack	Resolution: [PPR x Interpolation Factor]
Nb. of Channels: 1 A 2 A, B 3 A, B, Z 5 A, B, U, V, W 6 A, B, Z, U, V, W	Wheel Size: 00 Moulded 02 8 - 50 mm 04 51 - 100 mm 06 101 - 150 mm 08 151 - 200 mm 10 201 - 250 mm

### 注記:

- パルサー外径と分解能は上記の表から選択願います。上記の外径寸法の数字は丸められた概数です。
- パルサー内径はモーター等の軸径に合わせて選択出来ます。但し、外径に近すぎると困難です。
- サンプルなど少量注文に付いても対応いたします。この場合パルサーはブロックからの削出しとなります。
- 量産品については金型によるパルサー製造となります。お客様のご必要に応じて設計の支援を致します。
- ご注文によりパルサーに側面着磁を行い センサーモジュールをパルサー側面に配置するタイプの設計も可能です。

(株)タイホープロダクト

〒379-2304 群馬県太田市大原町 2483

Tel.: 0277-78-4300

Fax.: 0277-78-7920

http://www.tohgoku.or