

薄さに技術。取付けの容易な軸直結タイプ。
まさにロータリーエンコーダの決定版です。

磁気式 ロータリー エンコーダ Magnetic Rotary Encoder

JR205
JR215 SERIES
JR305



特長

- カップリング不要の軸直結タイプです。
- 取付け時に芯合わせ等の調整がいりません。
- 対環境性に優れた磁気方式です。
- 高い回転数にも対応できる高い応答周波数 200KHzです。
- 豊富なバリエーションで多彩なニーズに応えます。
- ヨーロッパへの輸出にも安心です。(EC指令対応)

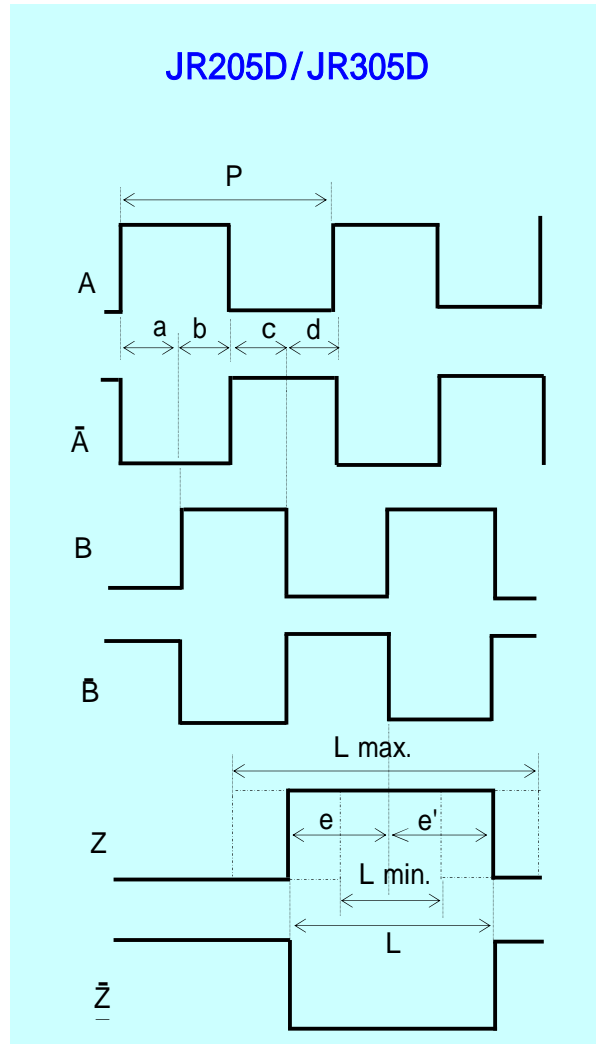
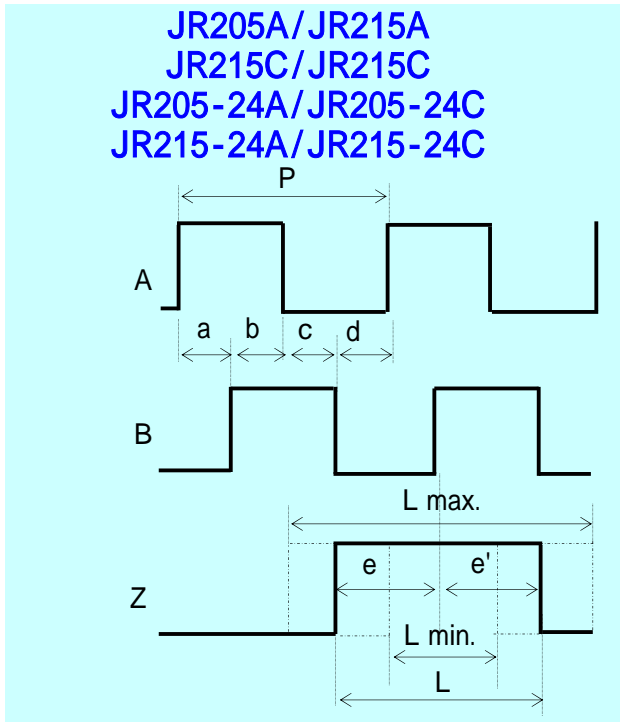


TAIHO PRODUCT CO., LTD.

高信頼性・高精度の追求。
最先端技術が可能にします。

出力形式

回転方向 CW: 下図は取り付け金具より見て右回転の場合

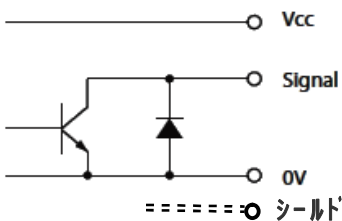


出力信号 位相差

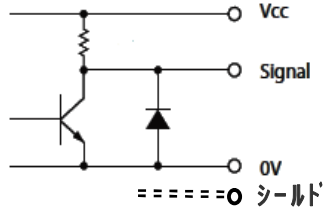
Z相 : 1 パルス/回転
 $a, b, c, d = P/4 \pm P/8$
 $0.4 \leq (a+b)/(a+b+c+d) \leq 0.6$
 $P/2 - L < 3P/2$
 ピッチ誤差の絶対値 $P/20$
 A,B相に対するZ相の位置は規定しない。

出力回路図

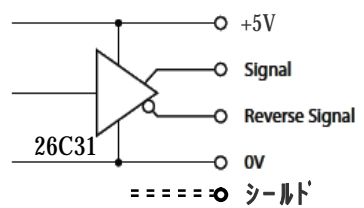
JR205A
JR215A



JR205C
JR215C



JR205D
JR305D



特別仕様(ご要望に応じます)

A,B相に対するZ相の位置
 例: $P/4 \leq e', e \leq 3P/4$
 Z相の負論理出力
 (オープンコレクタまたは電圧出力タイプにおいて)
 ケーブル長さの変更。(標準長S 500mm+ 500mm × n)

注記: ラインドライバタイプにおいて
 0Vとエンコーダケース(フレームGnd)の間に、コンデンサ(0.01 μF)が接続されています。
 消費電流および信号立上がり/立下り時間は、並列終端と呼ばれる方法にて測定した場合です。
 (例: RS422対応 26C32相当のラインレシーバにおいて、差動入力端に110 Ωを入れて測定)
 伝送距離が長くなる場合等、数値が異なる場合があります。

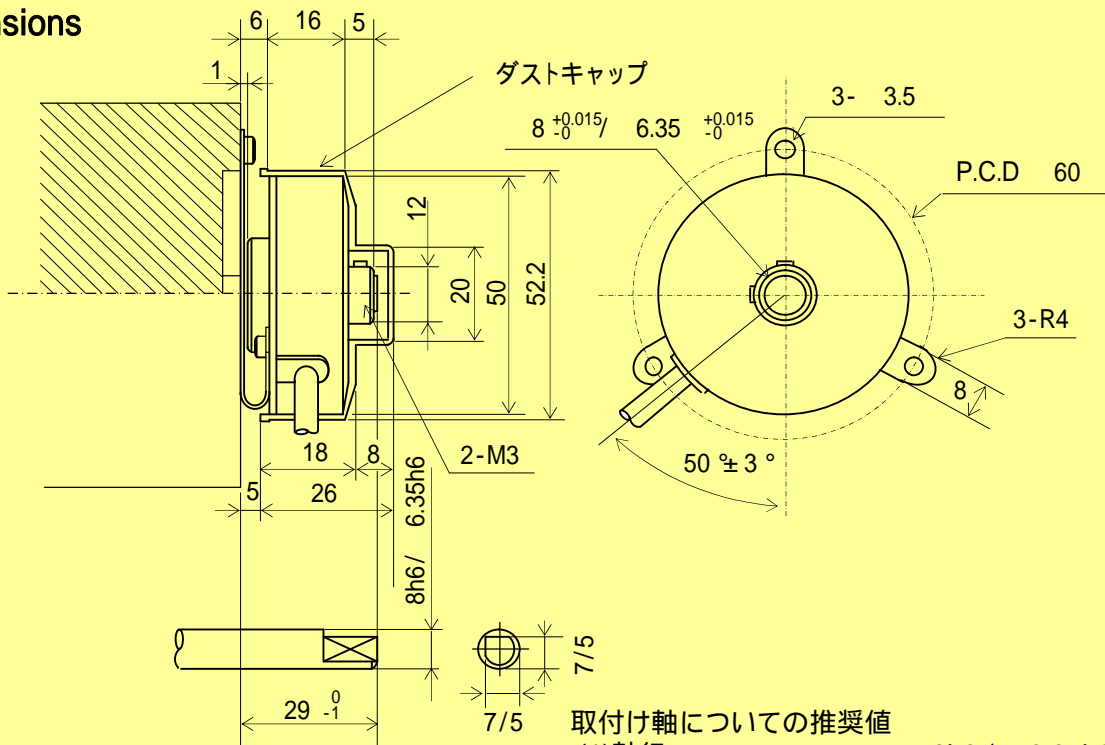
振動と衝撃に対し強い対応力
高温、油(ミスト)、埃などにも対応

仕様

項目 \ 形式	JR205A JR215A	JR205C JR215C	JR205D	JR305D
分解能 (パルス/回転)	JR205: 300, 360, 500, 1000, 1024, 2000, 2048 JR215: 300, 360, 500, 1000, 1024			500, 1000, 1024
電源電圧	JR205A/C : DC4.75V ~ 13.2V JR215A/C : DC4.75V ~ 13.2V JR205-24A/C: DC21.6V ~ 26.4V JR215-24A/C: DC21.6V ~ 26.4V (標準付属ケーブル端にて)		DC4.75V ~ 5.25V (標準付属ケーブル端にて)	
消費電流	DC13.2V, DC26.4V: 60mA max. (引き込み電流を除く)		DC5.25V: 140mA max. (引き込み電流を除く)	
出力信号	A, B, Z 相		A, \bar{A} , B, \bar{B} , Z, \bar{Z} 相	
出力方式	オープンコレクタ (NPN, 正論理)	電圧出力 (NPN, 正論理) (プルアップ抵抗: 2.2k / 3.3k)	ラインドライバ出力 (26C31 相当)	
出力容量	+30 VDC max. (印加電圧)			
シンク電流	35 mA max.		High level : $I_o = -20$ mA max. Low level : $I_s = 20$ mA max.	
応答周波数	0 ~ 200kHz (但し、回転数・分解能による上限あり)			
信号 立上がり 立下り	1 μ sec. max.		1 μ sec. max. (左ページ下参照)	
動作温度範囲	JR205 : -20 ~ +90 JR215 : -20 ~ +115 (結露しないこと)			-30 ~ +90 (結露対応コート)
保存温度範囲	JR205/JR305 : -30 ~ +90 JR215 : -30 ~ +115			
耐振動	58 ~ 500Hz/98m/s ² , 0 ~ 58Hz/1.52mm(p-p) XYZ方向 各2時間			
耐衝撃	980m/s ² for 11msec duration XYZ方向 各3回			
始動トルク	3×10^{-3} N·m max.			
許容軸荷重	ラジアル方向: 9.8N max., スラスト方向: 4.9N max.			
慣性モーメント	3.5×10^{-6} kg/m ² max.			
許容速度	6000rpm max.			
ホローシャフト内径	8.00 mm ^{+0.015} ₋₀ / 6.35 mm ^{+0.015} ₋₀			
標準付属ケーブル	500 mm			
重量	120g (取り付け金具、ダストキャップ、標準ケーブル含む)			

JR205,215,305 取り付け寸法図 (単位: mm)

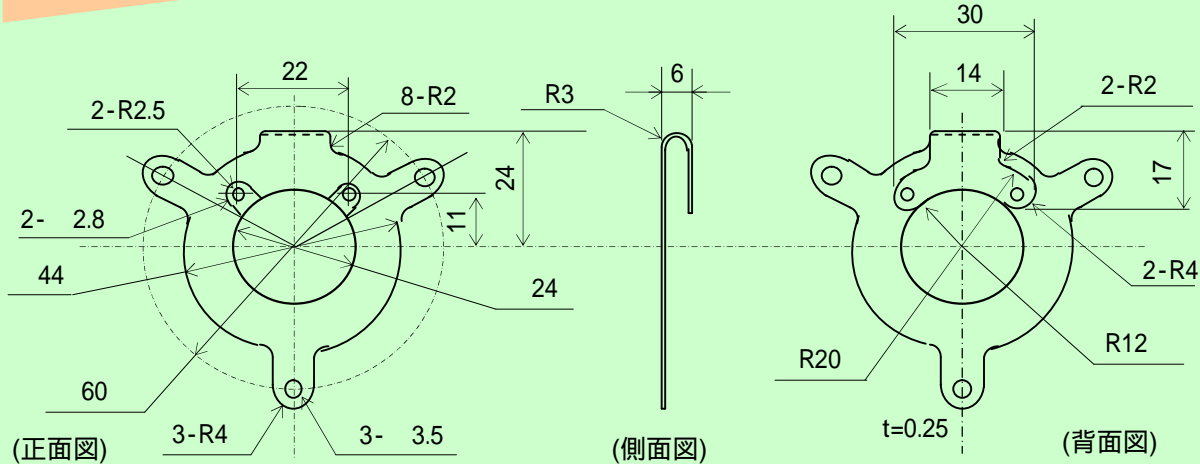
Dimensions



取り付け軸についての推奨値

- | | |
|-----------------|-------------------|
| (1) 軸径 | 8h6 / 6.35h6 |
| (2) 軸長さ | 29mm ⁰ |
| (3) 軸振れ | 0.05mm以下 |
| (4) エンドプレー | 許容値: ±0.1mm |
| (5) 軸と取り付け面の直角度 | 0.1mm以下 |

JR205,215,305 標準取り付け金具寸法 (単位: mm)



【販売元】

アズテック株式会社
〒379-2304 群馬県太田市大原町2483
電話: 0277-78-4300 ファックス: 0277-78-7920

【製造元】

株式会社 タイホープロダクト
〒379-2304 群馬県太田市大原町2483
電話: 0277-78-4300 ファックス: 0277-78-7920